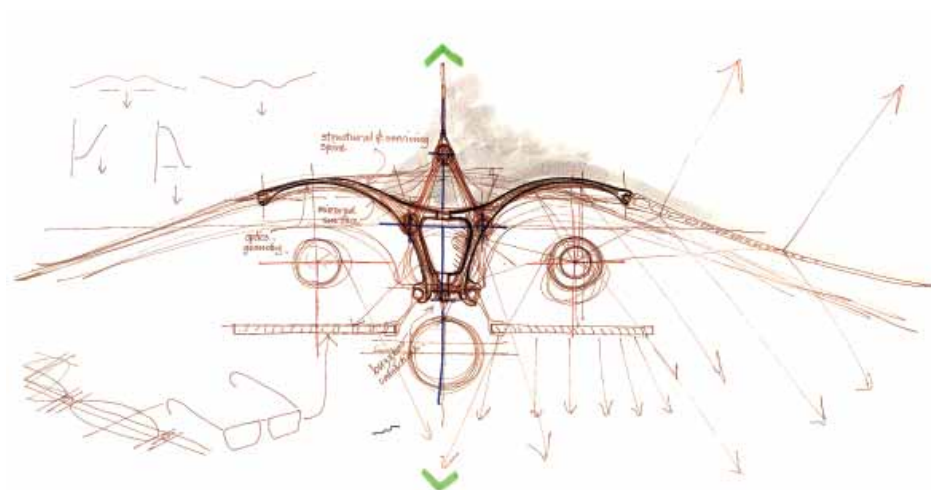
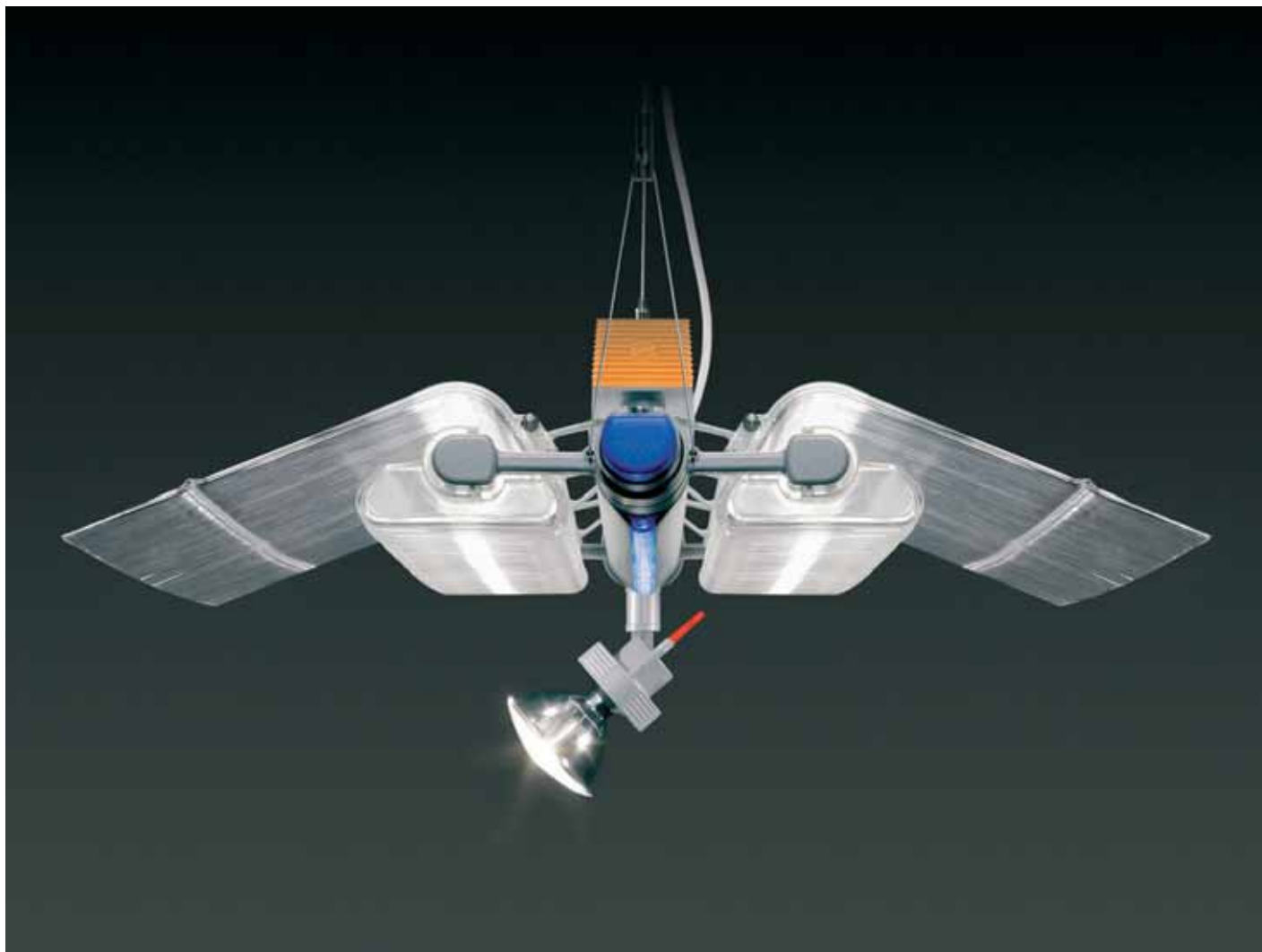
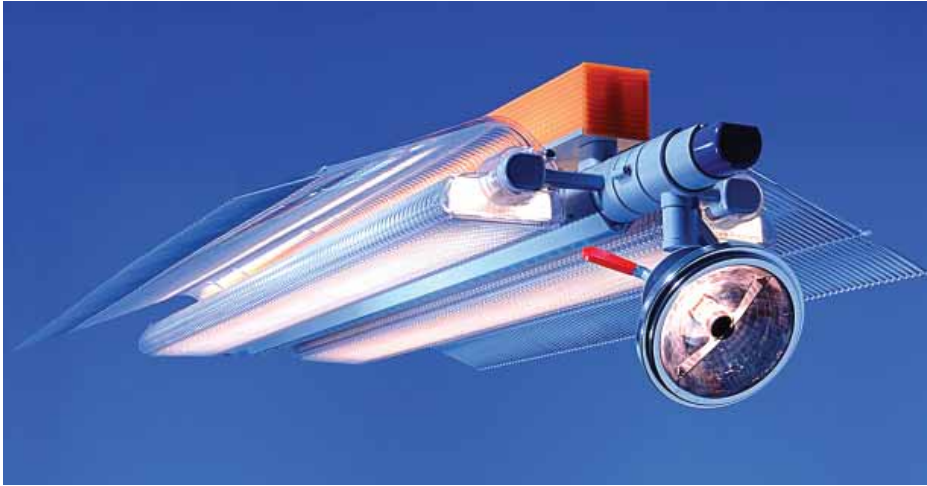


# Systeme d'éclairage Maantis





Une lampe fluorescente T5 est logée dans un prisme formé par les nervures de la structure.

Le système d'éclairage "Maantis", fruit de la collaboration entre la société internationale d'éclairage Reggiani Illuminazione et Richard Rogers Partnership, représente une nouvelle approche dans la conception des éclairages contemporains. Le produit comble une lacune sur le marché des systèmes d'éclairage professionnels de haute qualité. La technologie utilisée maximise l'efficacité du système d'éclairage, qui reste esthétiquement rigoureux et innovant.

Après trois ans de développement, le système Maantis est maintenant en phase de production commerciale.

L'inspiration qui a donné naissance au produit est venue de la luminescence émise par les créatures des grands fonds. L'évolution naturelle de ces créatures leur a permis d'émettre une énergie lumineuse grâce à leur composition et leur métabolisme. De la même façon, les nervures prismatiques en polycarbonate du système Maantis sont étudiées pour que les rayons partant de la source principale de lumière T5 soient diffusés,

réfléchis et réfractés de manière à minimiser la dispersion et l'éblouissement et à optimiser l'efficacité du système. Même quand la lumière est éteinte, les nervures prismatiques continuent à absorber la lumière et les couleurs de l'espace environnant, et produisent une légère luminescence translucide, qui dépend des conditions précises d'éclairage.

Les diodes électroluminescentes équipant le système Maantis sont utilisées comme un système d'éclairage automatique. Elles assurent une fonction double de repérage de zone pour les grands bureaux décloisonnés et de source d'éclairage témoin pour animer l'espace de travail en dehors des heures de travail. Il est également possible d'ajouter un spot optionnel en le fixant à un bras supplémentaire à l'extrémité du support central. Ce dispositif permet également d'installer des capteurs de mouvement qui éclairent automatiquement une zone quand quelqu'un pénètre dans une pièce ou un espace particulier du bureau.

