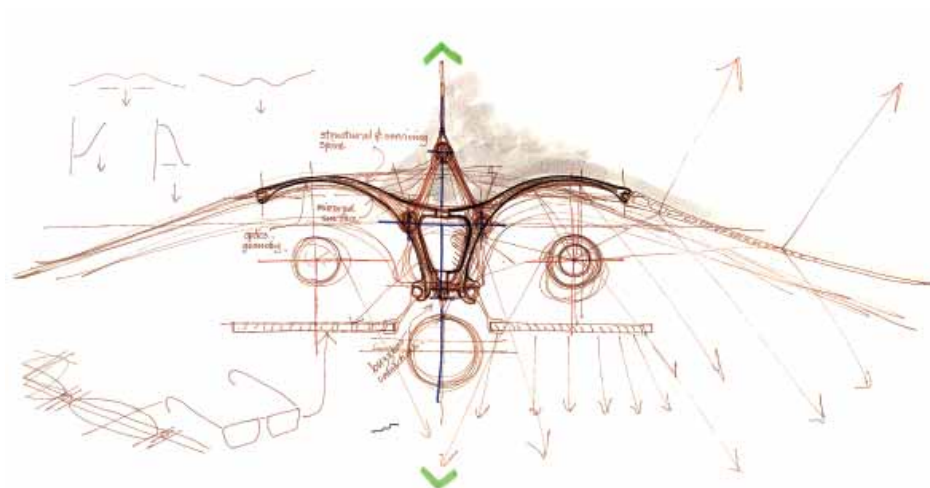
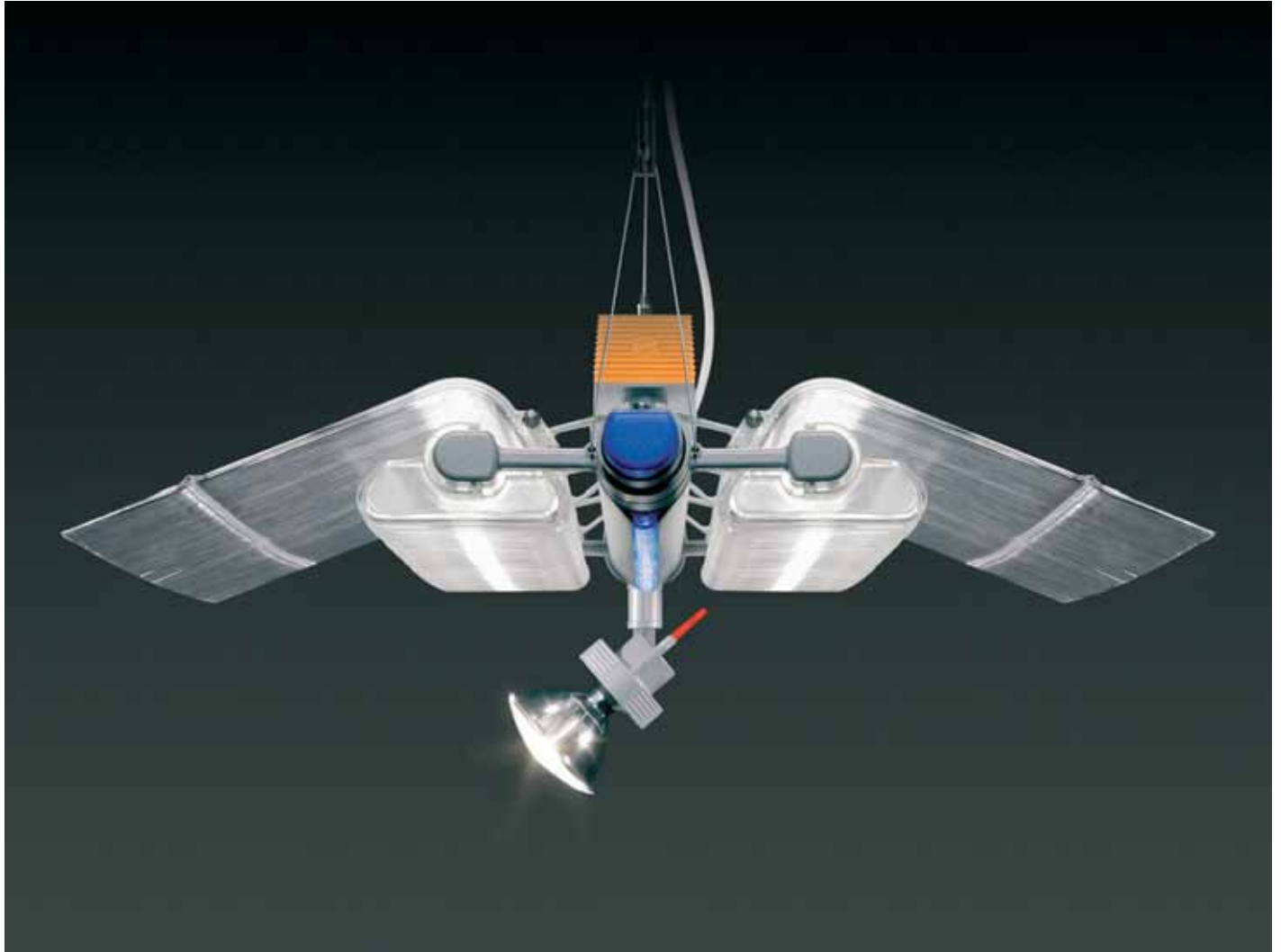
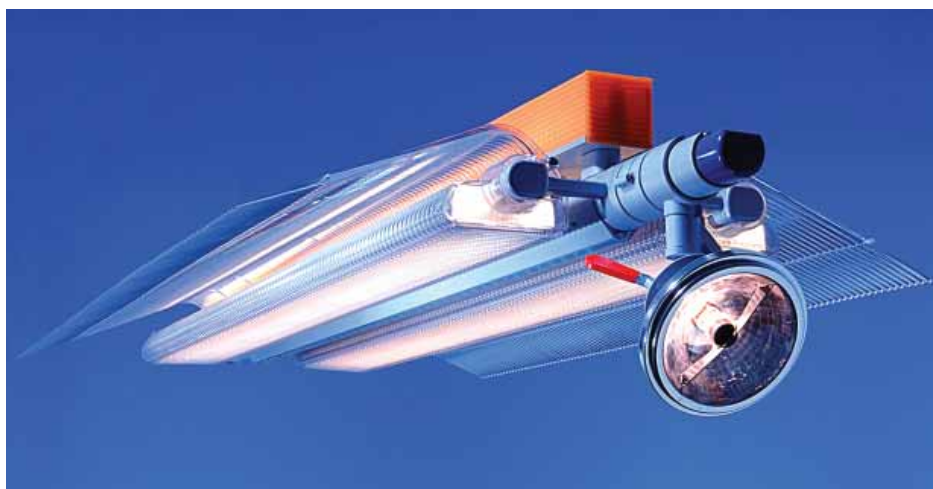


Sistema de iluminación Maantis





Las varillas de la estructura forman un prisma que alberga un tubo fluorescente T5.

El sistema de iluminación "Maantis" representa un nuevo enfoque en el diseño de luces contemporáneo. Es el resultado de la colaboración entre la empresa internacional Reggiani Illuminazione y Richard Rogers Partnership. El producto viene a cubrir la ausencia en el mercado de sistemas de iluminación de alta calidad para oficinas que utilicen la tecnología para conseguir la máxima eficiencia, sin por ello renunciar al rigor estético y la innovación.

Después de tres años de desarrollo, Maantis está ya en producción comercial.

Maantis está inspirado en el resplandor iridescente de las criaturas de las profundidades marinas, cuya evolución natural les ha llevado a emitir una energía luminosa que generan con su propio metabolismo. Del mismo modo, las varillas prismáticas de policarbonato de Maantis están diseñadas para difundir, reflejar y refractar la luz que emiten los tubos T5 de manera que se pierda una mínima cantidad

de luz y se reduzca el deslumbramiento, consiguiendo así un sistema muy eficiente. Incluso con la luz apagada, las varillas prismáticas continúan absorbiendo luz y colores del espacio circundante y producen un leve brillo translúcido que depende de las condiciones exactas de iluminación.

Los LED incorporados en Maantis se utilizan como sistema automático de iluminación. Tienen una doble función, ya que pueden servir de indicadores zonales para oficinas amplias y despejadas o de fuente de iluminación de bajo nivel después de las horas de trabajo, animando la oficina fuera de la jornada laboral. Un brazo adicional al final de la estructura central permite añadir un foco opcional. Este brazo también se puede utilizar para instalar sensores de movimiento que iluminen un espacio automáticamente si alguien entra en la habitación o en una zona concreta de la oficina.

